

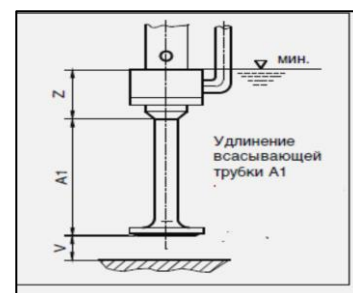
# Магна 40

## Технические характеристики

|                              |                                                        |                                           |
|------------------------------|--------------------------------------------------------|-------------------------------------------|
| Самовсасывание               | Нет                                                    |                                           |
| Работа по сухому ходу        | Да                                                     |                                           |
| Твердые включения            | не более 10% по объему с размером частиц не более 4 мм |                                           |
| Производительность           | до 40 м <sup>3</sup> /час                              |                                           |
| Высота подачи                | до 25,5 м                                              |                                           |
| Плотность, г/см <sup>3</sup> | 1,1                                                    | 1,4                                       |
| Двигатель                    | 4 кВт, 380В – 3ф,<br>50 Гц, 2900 об/мин                | 5,5 кВт, 380В – 3ф,<br>50 Гц, 2900 об/мин |

## Применяемые материалы

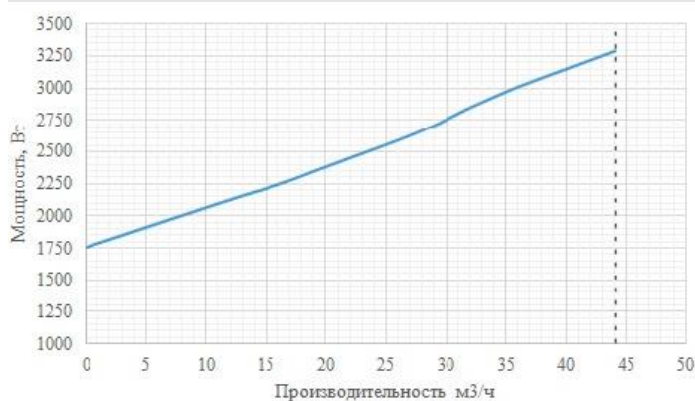
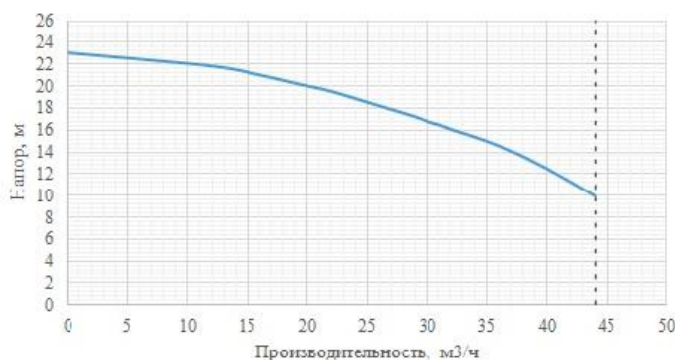
|                                 |                                                                                  |  |
|---------------------------------|----------------------------------------------------------------------------------|--|
| Корпус                          | PP (полипропилен)                                                                |  |
| Рабочее колесо (открытого типа) | Композитный материал                                                             |  |
| Вал                             | Композитный материал                                                             |  |
| Манжетное уплотнение и кольца   | EPDM<br>VITON (опция)                                                            |  |
| Длина погружной трубки, мм      | 375-425-475                                                                      |  |
| Температура жидкости            | 0°C +60°C                                                                        |  |
| Температура окружающей среды    | 0°C +40 °C                                                                       |  |
| Вес насоса                      | 32 кг (в зависимости от двигателя)                                               |  |
| Тип соединения                  | Разборная муфта под сварку<br>Штуцер с резьбой, фланец, штуцер под шланг (опции) |  |



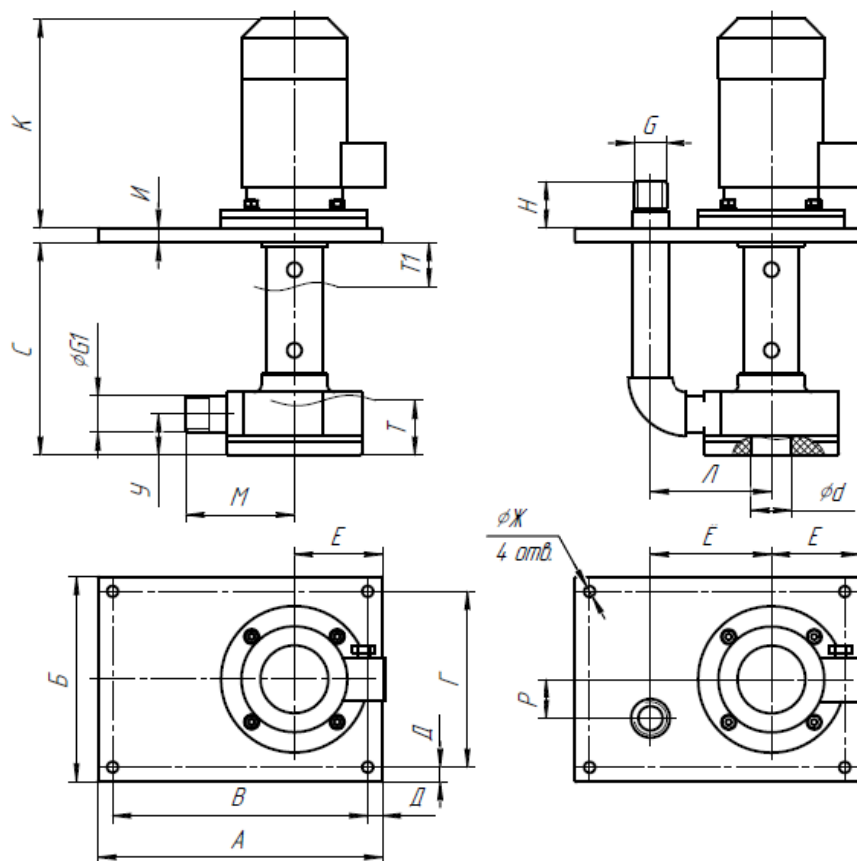
## Опции

- Нестандартная опорная плита из полипропилена
- Разборная муфта под сварку
- Защита от едких паров
- Эжектор
- Фильтровальный мешок
- Донный фильтр от твердых включений
- Всасывающая трубка (с конфузором и без него)

График производительности  
Магна 40



Габаритные размеры насоса Магна 40



| Модель   | Длина погружной части С, мм | А, мм | Б, мм | В, мм | Г, мм | Д, мм | Е, мм | Ё, мм | Ж, мм | И, мм | К*, мм | Л, мм | М, мм | Н, мм | Р, мм | Т, мм | Т1, мм | У, мм | G, дюйм | G1, дюйм | d, мм |
|----------|-----------------------------|-------|-------|-------|-------|-------|-------|-------|-------|-------|--------|-------|-------|-------|-------|-------|--------|-------|---------|----------|-------|
| Магна 40 | 375                         | 460   | 325   | 425   | 290   | 17,5  | 147   | 246   | 15    | 20    | 320    | 246   | 250   | 87    | 60    | 85    | 60     | 55    | 2"      | 2"       | 58    |
|          | 425                         |       |       |       |       |       |       |       |       |       |        |       |       |       |       |       |        |       |         |          |       |
|          | 475                         |       |       |       |       |       |       |       |       |       |        |       |       |       |       |       |        |       |         |          |       |

\*размеры могут варьироваться в зависимости от электродвигателя